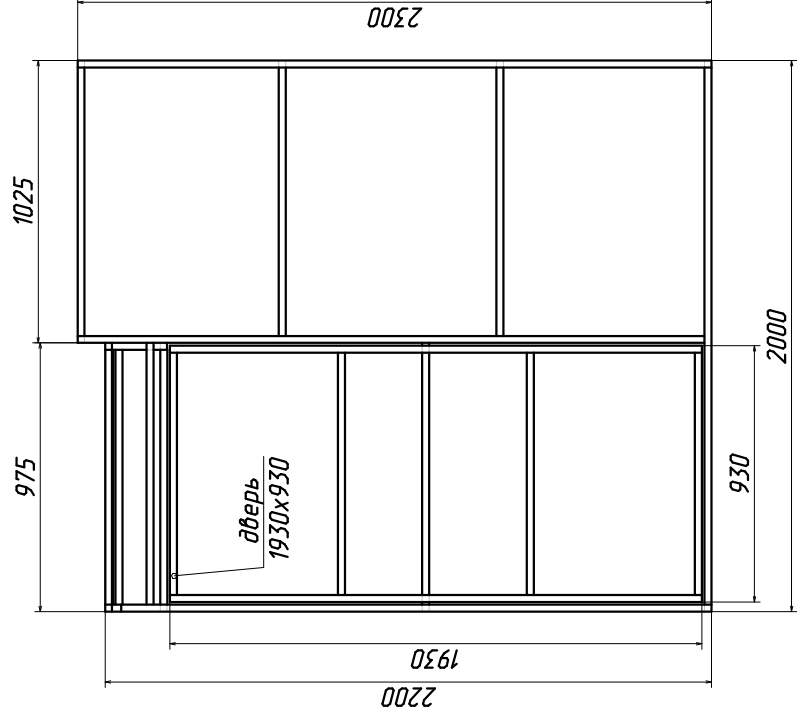
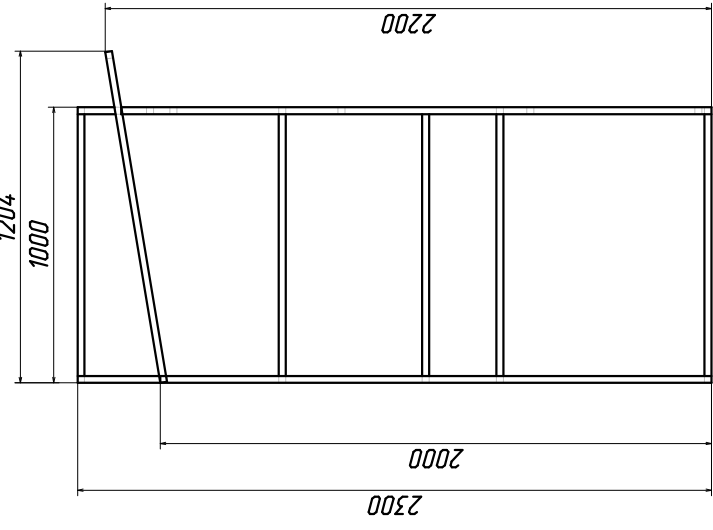


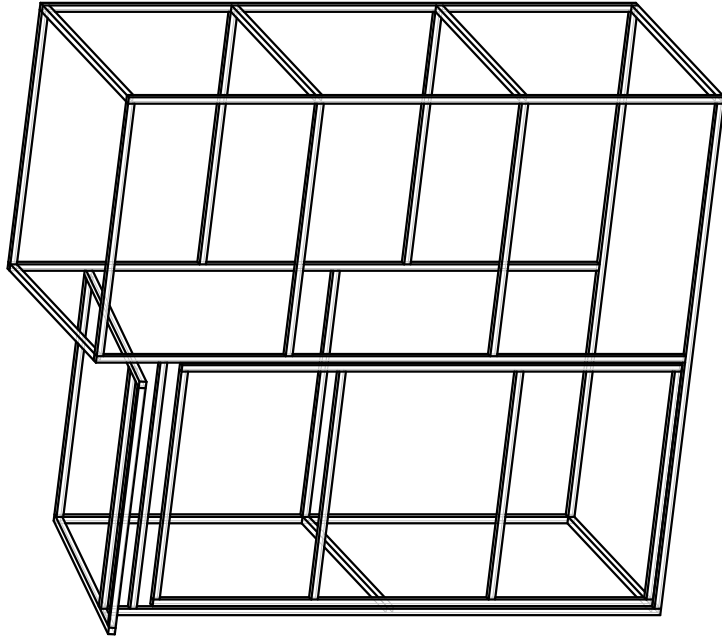
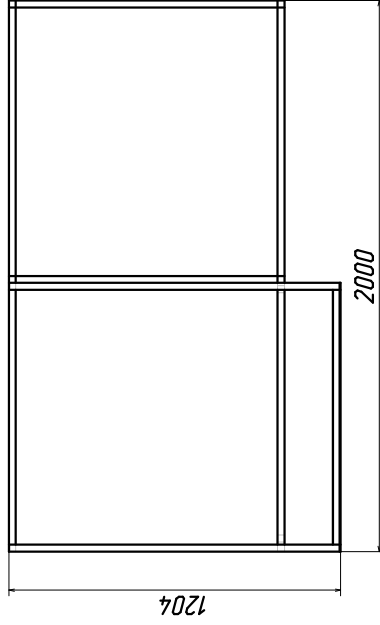
Вид спереди.



Вид сбоку.



Вид сверху.



Душ каркасный.000_СБ	-
Сборочный чертеж	-
Количество в изделии, шт.	-
Изготовитель, шт.	1
Разработал	Султанов М.Ф.

Спецификация на панели и профили

Заказ _____

Изделие Душ каркасный _____

Поз.	Материал	Толщина	Кол-во	Заготовка		Примечание
				Длина[L]	Ширина[W]	
1	Труба 25x25	25	3	925	25	
2	Труба 25x25	25	2	1930	25	
3	Труба 25x25	25	4	880	25	
4	Труба 25x25	25	1	2142	25	
5	Труба 25x25	25	2	1217	25	
6	Труба 25x25	25	1	2000	25	
7	Труба 25x25	25	6	975	25	
8	Труба 25x25	25	9	950	25	
9	Труба 25x25	25	2	2300	25	
10	Труба 25x25	25	2	1950	25	
11	Труба 25x25	25	2	2275	25	